

Serie | 6, Forno integrável, 60 cm, Inox HBG5780S6



A



Acessórios opcionais

HEZ327000 :
HEZ532010 : Tabuleiro com revestimento antiaderente
HEZ538000 : 1 raile telescópico independente

O forno com AutoPilot: prepara automaticamente receitas perfeitas.

- **AutoPilot 30:** qualquer prato é um sucesso graças aos 30 programas automáticos predefinidos.
- **Visor LCD, branco:** fácil de usar graças ao acesso direto às funções adicionais do forno.
- **Comandos ocultáveis:** para uma limpeza fácil da parte frontal.
- **Autolimpeza PiroLítica:** acabou a dificuldade de limpar o forno manualmente, graças à autolimpeza que elimina toda a sujidade.
- **SoftClose:** o forno está equipado com dobradiças permitem que abra e feche a porta suavemente.

Technical data

Cor frontal do material :	Inox
Tipo de construção :	Encastrar
Medidas do nicho para instalação(mm) :	585-595 x 560-568 x 550
Dimensões do produto (mm) :	595 x 594 x 548
Dimensões do produto embalado :	675 x 690 x 660
Material do painel de controlo :	Inox
Material da porta :	Vidro
Peso líquido (kg) :	38,148
Volume útil (da cavidade) - cavidade 1 :	71
Método de cozedura :	Ar quente, Ar quente suave, Calor superior/inferior, Descongelção, Estufar lentamente, Fase para pizzas, Grelhador com circ. de ar, Grelhador de grande superfície, Manter quente
Material da cavidade :	Other
Controlo de temperatura :	Electrónicos
Quantidade de luzes interiores :	1
Certificados de aprovação :	CE, VDE
Comprimento do cabo de alimentação eléctrica (cm) :	120
Código EAN :	4242005173501
Número de cavidades - (2010/30/CE) :	1
Classe de Eficiência Energética - (2010/30/EC) :	A
Energy consumption per cycle conventional (2010/30/EC) :	0,99
Energy consumption per cycle forced air convection (2010/30/EC) :	0,81
Índice de Eficiência Energética (2010/30/EC) :	95,3
Classificação da ligação (W) :	3600
Corrente (A) :	16
Voltagem (V) :	220-240
Frequência (Hz) :	50; 60
Tipo de ficha :	Ficha Schuko/Gardy c/ terra



Serie | 6, Forno integrável, 60 cm, Inox HBG5780S6

O forno com AutoPilot: prepara automaticamente receitas perfeitas.

Tipo de forno /Modo de aquecimento:

- forno com 9 modos de aquecimento: Ar quente 3D, Calor superior/ inferior, Grelhar com ar quente, Grelhar-grande quantidade, Função Pizza, Assar lentamente, Descongelar, Manter quente, Ar quente suave
- Amplitude de temperatura 30 °C - 275 °C
- Volume: 71 litros

Sistema de rails

- Raile telescópico independente para colocar em qualquer nível do forno, com função stop

Design:

- Comandos rotativos, embutíveis, redondos
- Forno de grande capacidade com esmalte cinza

Limpeza:

- Limpeza automática pirolítica com 3 níveis: Eco, Normal e Plus
- Interior da porta em vidro

Conforto:

- Visor LCD (branco)
- Relógio eletrónico com hora, alarme, programação do tempo de início e fim de cozedura
- Sugestão automática da temperatura para cada função
Controlo da evolução do aquecimento Modo sabático Início automático AutoPilot
- AutoPilot 30 programas automáticos
- Porta do forno com abertura rebatível, SoftClose - fecho compensado da porta, SoftOpen - abertura da porta amortizada
- Puxador em inox
- AutoPilot: Programas automáticos
- Preaquecimento rápido automático
- Iluminação interior em halógeno
- Turbina de arrefecimento
- Home Connect: controlo remoto através da app

Acessórios:

- 1 x Tabuleiro esmaltado, 1 x Grelha, 1 x Assadeira universal

Segurança e ambiente:

- Temperatura máxima no vidro da porta: 30 °C (Medição do centro da porta após 1 hora de funcionamento do forno, a 180°C no tipo de aquecimento calor superior/ inferior).
- Temperatura baixa da porta durante a autolimpeza pirolítica
- Bloqueio eletrónico da porta Bloqueio de segurança Desligar automático Indicação de calor residual Interruptor contacto da porta

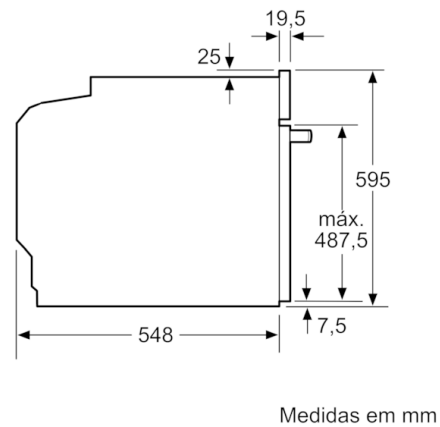
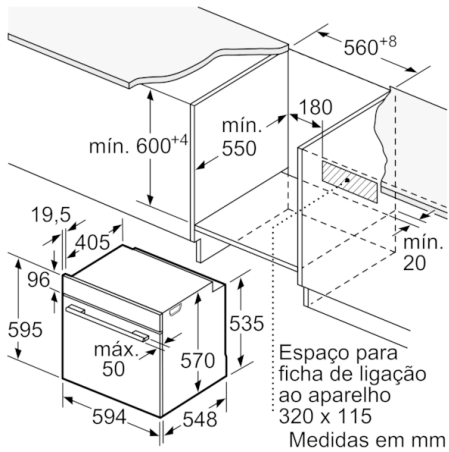
Informação técnica:

- Comprimento cabo elétrico: 120 cm
- Tensão nominal: 220 - 240 V
- Potência de ligação 3.6 kW
- Classe de eficiência energética: A (numa escala de classes de eficiência energética de A+++ até D)* Consumo de energia por ciclo na função de aquecimento convencional: 0.99 kWh
Número de cavidades: 1 Fonte de energia: elétrica Volume da cavidade: 71 litros * de acordo com o REGULAMENTO DELEGADO (UE) N.º 65/2014

Medidas:

- Dimensões do aparelho (AxLxP): 595 x 594 x 548 mm
- Dimensões do nicho (AxLxP): 585-595 x 560-568 x 550 mm
- "Por favor consulte o esquema técnico de instalação"
- Recomendamos que escolha produtos complementares da SER6, para assegurar uma combinação harmoniosa a nível de design.

Serie | 6, Forno integrável, 60 cm, Inox HBG5780S6



Instalação com uma placa de cozinhar.

